

DK **Vandmåler til underpudsmontage radio / vario (MID)**



Eksempel: Måler til underpudsmontage vario (MID) med hætteselement

Vandmålere fra Techem

Tællerværket er forsynet med oplysninger om:

- CE-mærke
- Serienummer
- Metrologiske egenskaber
- Metrologimærkninger inkl. nr. på typegodkendelsen
- T30: koldt vandsversion / T90: varmt vandsversion

Leveringsomfang:

- Brugervejledning med overensstemmelseserklæring
- 1 vandmåler
- 2 pakninger
- Plomberingsmiddel
- Radiomodul (ekstraudstyr)

Vigtige oplysninger

Denne vejledning henvender sig til:

- Autoriserede installatører
- Serviceteknikere fra Techem

Tilslået anvendelse:

Vandmålere er udelukkende beregnet til registrering af forbrug af drikkevand. Afhængigt af version er de egnede til koldt eller varmt vand. Det er ikke tilladt at omforandre vandmåleren.

! Hvis en plomberet måler bliver beskadiget eller afmonteret af en person, der ikke har fået tilladelse hertil af Techem, bortfalder kalibreringens gyldighed.

Sikkerheds- og fareanvisninger

Overhold hygiejnekravene i drikkevandsområdet:

- ⇒ Tag først måleren ud af emballagen, når den skal monteres.
- ⇒ Undgå at berøre eller tilsmudse de flader, der kommer i kontakt med drikkevandet.

Beskadigelse på grund af for hård tilspænding af forskruningen:

- ⇒ Tilspænd ikke skruerne for kraftigt.

Beskadigelser på grund af utætheder i tætningsdele:

- ⇒ Kontrollér og rengør om nødvendigt tætningsflader.
- ⇒ Kontrollér gevindet.

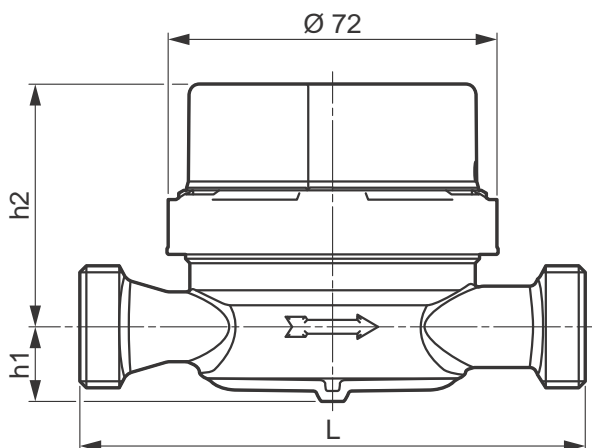
Afregningsfejl:

- ⇒ Monter ikke vandmålere i cirkulationsledninger.
- ⇒ Vær opmærksom på flow-retningen!

Radiomodul i AP-vandmåler radio

- ⇒ Det er hverken påkrævet eller tilladt at skifte batteri.

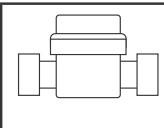
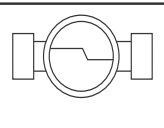
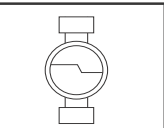
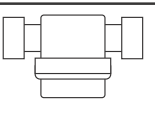
Konstruktion/tekniske data



Q ₃	1,6	2,5	4
Gevind	G ³ / ₄	G ³ / ₄	G 1 B
L / h ₁ (mm)	110 / 17	80 / 14 110 / 17 130 / 17	130 / 17
h ₂ (Vario) (mm)	53	53	58
h ₂ (Radio) (mm)	62	62	67
Temp. omgivelser	0-55 °C		
Opbevaring	tørt, frostfrit, maks. +55 °C		
IP-klasse	IP65		

Tilladte monteringspositioner

Nøjagtighedsklasse R xxxH / xxxV

			
H	V	V	V
✓	✓	✓	✓

H = horisontal, V = vertikal

Montering

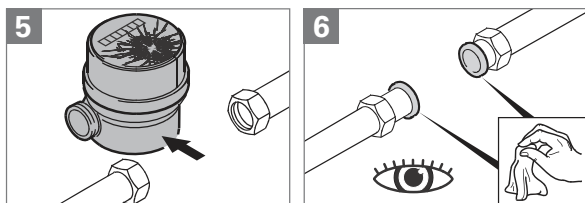
! Må kun foretages af autoriserede installatører eller serviceteknikere fra Techem.

Forudsætninger:

- Måler med radiomodul: Afstand til strømførende ledninger ≥ 300 mm.
- Stophaner til senere udskiftning af måleren.
- Sluk for apparater, der er sluttet til ledningsnettet, for at undgå skader som følge af overtryk eller overtemperatur.

Forløb:

- 1 Luk for stophanen før vandmåleren.
- 2 Trykafkast rørene.
- 3 Luk for stophanen efter vandmåleren. Hvis denne ventil mangler, skal rørene tømmes.
- 4 Forskruningerne løsnes med et egnet værktøj.



! Ved montering i plastrør skal der anvendes EPDM-pakninger, der er specielt beregnet til dette formål.
Art.-nr. 199.133 til $\frac{3}{4}$ "
Art.-nr. 199.134 til 1"

- 7 Tilladte monteringspositioner skal følges. Anvend nye pakninger, der er godkendt til drikkevandsområdet. Tilspænd ikke forskruringen for kraftigt.

! EPDM-pakninger: Tilspænd omløbermøtrikken manuelt med hånden for ikke at beskadige pakningen og plastrøret, og tilspænd den $\frac{1}{2}$ til 1 omdrejning ekstra.

- 8 Åbn hanerne.

Åbn for stophanen efter vandmåleren.

- 9 Åbn ventilen før måleren **langsomt**.

- 10 Foretag funktionskontrol.

- 11 Luk for hanerne, og kontrollér anlægget for lækage.

- 12 Plombér alle tilslutningsforskruringer.

- 13 Tænd eventuelle apparater, der er sluttet til ledningsnettet, igen.

- 14 Opbevar brugervejledningen ved måleren.

! Radioopgradering af AP vario: se separat dokument.

Drift og vedligeholdelse

! Overhold de nominelle driftsbetingelser iht. overensstemmelseserklæringen og angivelserne på apparaterne!

Aflæsning

Sorte tal: Hele m³

Røde decimaler: Hele liter

Vedligeholdelse og rengøring

Vandmåleren er vedligeholdelsesfri i sin levetid ved tilsigtet anvendelse.

Juridiske bemærkninger

Radiomodulets CE-konformitet

Techem Energy Services GmbH erklærer hermed, at radiomodul overholder alle grundlæggende krav og relevante forskrifter i direktivet 2014/53/EU (RED).

Fuldstændig konformitetserklæring:
www.techem.de/funkgeraete

Producent

Diehl Metering GmbH
Industriestraße 13
D-91522 Ansbach
www.diehl.com/metering

Bortskaffelse

Bortskaf måleren på korrekt vis!

Bemærk følgende ved bortskaffelse:
Radiomodul (ekstraudstyr) indeholder et batteri og må derfor ikke bortskaffes med almindeligt husholdningsaffald!